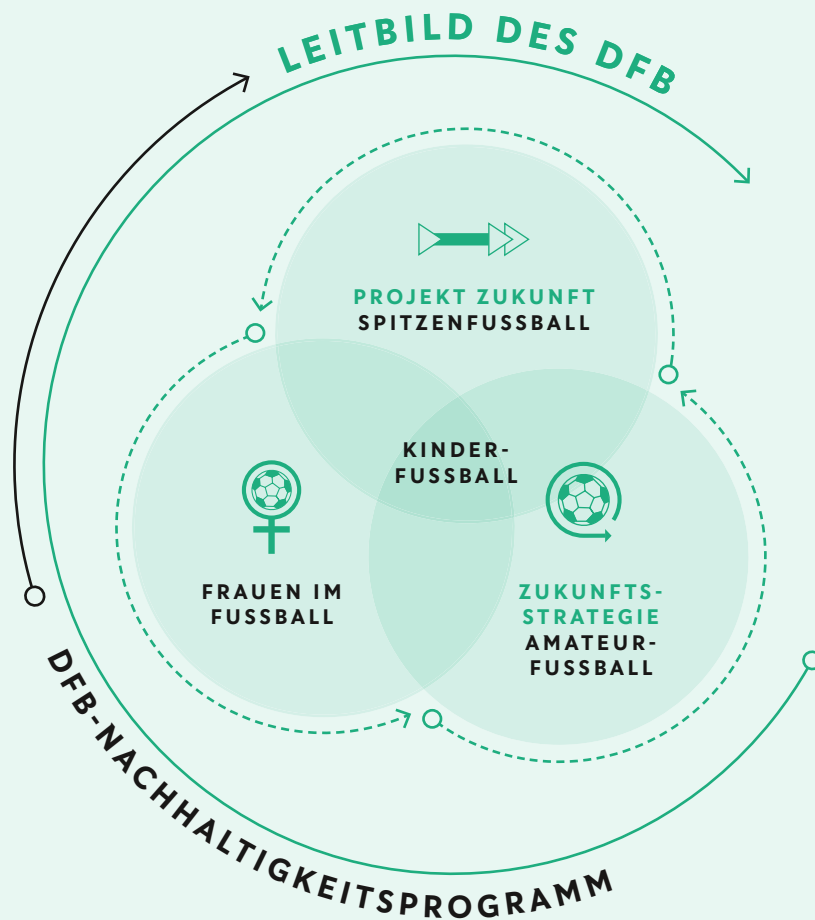




FF 27

FRAUEN IM FUSSBALL  
FAST FORWARD





**FRAUEN IM FUSSBALL** ist eines von drei großen Zukunftsprojekten des DFB mit dem Auftrag, eine ganzheitliche Strategie für den Frauen- und Mädchenfußball und für Frauen im Fußball in Deutschland von der Breite bis zur Spitze zu erarbeiten.

Zielsetzungen und Handlungsfelder sind unter anderem die Stärkung der Strukturen, die Erhöhung der öffentlichen Wahrnehmung, die Optimierung der Talent- und Spitzenförderung sowie altersgerechte Angebote für Frauen und Mädchen. Außerdem sollen zukünftig mehr Frauen verantwortungsvolle Funktionen in verschiedenen Bereichen des Fußballs übernehmen.

Dabei sollen die Schnittstellen zum „Projekt Zukunft Fußball“, das die sportliche Entwicklung beinhaltet, und der „Zukunftsstrategie Amateurfußball“ mit dem Masterplan2024 zielführend genutzt werden.

Gleichzeitig sollen die besonderen Herausforderungen für Frauen im Fußball mit spezifischen Zielsetzungen und Maßnahmen angegangen und Synergien zwischen den einzelnen Bereichen wie beispielsweise der Frauen-Nationalmannschaft, den Frauen-Bundesligen und dem Amateurfußball gefördert werden, um das gesamte Potenzial von Frauen und Mädchen im Fußball zu entfalten.

# INHALT

01



EDITORIAL

02



VISION & MISSION  
REASON WHY



03

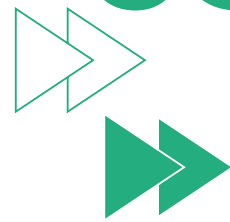
STATUS QUO



ZIELE 2027

04

05



STRATEGIE &  
TAKTIK

06



AUSBLICK &  
FOKUSPROJEKTE



**OHNE BREITE  
KEINE SPITZE.**



**#NICHT  
OHNE  
MEINE  
MADELS**



# EDITORIAL BERND NEUENDORF

## Liebe Freundinnen und Freunde, liebe Frauen, liebe Mädchen,

vor zwei Jahren haben wir gemeinsam 50 Jahre Frauenfußball in Deutschland gefeiert. Und wir waren uns einig: Frauen haben im Fußball in den unterschiedlichsten Bereichen bemerkenswert viel bewirkt und erreicht. In den zurückliegenden fünf Jahrzehnten haben unsere Frauen große Erfolge und Siege errungen. Sie haben sich aber auch in Gremien und Vereinen engagiert und den Fußball bereichert. Wir sind uns aber darüber bewusst, dass Frauen im Fußball noch stärker einbezogen werden müssen. Für mich ist klar, dass in diesem Bereich großes Potenzial vorhanden ist und dass wir gerade unsere Mädchen und Frauen noch mehr unterstützen und fördern müssen. Wir haben daher eine Gesamtstrategie für Frauen im Fußball entwickelt, die wir Ihnen mit dieser Broschüre vorstellen wollen.

Ziel der Strategie ist es, auch künftig in der Lage zu sein, mit unseren weiblichen Nationalmannschaften Titel zu gewinnen. Die Formel dafür ist simpel. Wie bei den Männern gilt: ohne Breite keine Spitze. Wir müssen die Basis fördern, die Voraussetzungen für die Frauen in allen Bereichen optimieren. Wir benötigen mehr Frauen und Mädchen im Fußball, als Spielerinnen und Trainerinnen, als Schiedsrichterinnen und Fans, als Funktionärinnen und als

Persönlichkeiten auf und neben dem Platz. Sehr wesentlich dafür ist, dass wir die Sichtbarkeit des Frauenfußballs erhöhen. Hier haben wir schon einiges erreicht, wir wollen aber mehr. Mädchen benötigen Vorbilder, an denen sie sich orientieren und für die sie sich begeistern können.

Weltweit hat der Frauenfußball zuletzt eine gute Entwicklung genommen. Immer mehr Mädchen spielen Fußball, das Niveau an der Spitze ist mittlerweile beeindruckend hoch. In Deutschland können wir feststellen, dass der DFB immer weiblicher wird. Im DFB-Präsidium sind inzwischen fünf Frauen vertreten, mit ihrer Expertise bringen sie neue Perspektiven ein und sorgen für frischen Wind. Gemeinsam werden wir viel bewirken, gemeinsam werden wir diese Strategie für Frauen im Fußball umsetzen und Stück für Stück dafür sorgen, dass Frauen und Mädchen in Deutschland immer bessere Bedingungen vorfinden, ihre Liebe für den Fußball auszuleben. Darauf freue ich mich sehr.

  
**BERND NEUENDORF**  
DFB-Präsident



## VISION



**Fußball bietet die  
gleichen Chancen  
für jede\*n.**



# MISSION



**Wir bringen den Fußball voran,**  
indem wir Frauen und Mädchen ermöglichen,  
ihr Potenzial auf und neben dem Platz voll zu entfalten  
und die Basis für internationale Erfolge schaffen.

# REASON WHY



**Fußball ist der populärste Sport der Welt.**  
Und wir, der DFB, sind sein größter nationaler Verband.  
Wir haben den Anspruch, die Heimat für alle zu sein, die Fußball  
lieben und an ihm wachsen wollen. Aus unserem Engagement  
entsteht gesellschaftliche Verantwortung: Wem, wenn nicht uns,  
soll es gelingen, die vereinende Kraft des Spiels zu nutzen,  
um Menschen zusammenzubringen, die Freude an Sport und  
Bewegung zu fördern und gemeinsam Siege zu feiern?



**Fußball ist für alle da.**  
Deswegen müssen wir ihn auch für alle attraktiv und zugänglich  
machen. Aber: Mit gerade einmal 15 Prozent Frauenanteil  
repräsentiert der DFB noch lange nicht die Gesellschaft.  
Das müssen und werden wir ändern. Wir wollen Frauen und  
Mädchen im Fußball in die Lage versetzen, Erfolgsgeschichten  
zu schreiben, die inspirieren und verbinden.  
Nur so kann der Fußball sein volles Potenzial entfalten.

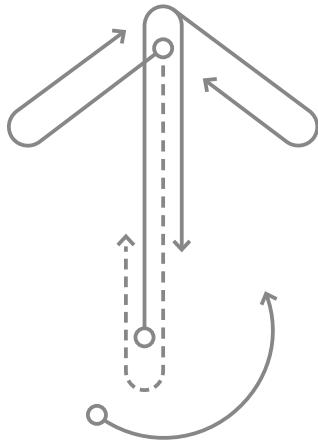
# STATUS QUO



In den letzten 50 Jahren hat der Frauenfußball in Deutschland und weltweit eine bemerkenswerte Entwicklung genommen. Auch Frauen im Fußball erobern sich mehr und mehr ihren Platz, in den ehrenamtlichen Gremien der Verbände und Vereine ebenso wie im Berufsfeld Fußball.

Dennoch gibt es in Zukunft viele Herausforderungen zu meistern, damit Frauen und Mädchen ihr volles Potenzial entfalten können.





## HERAUSFORDERUNGEN

### RÜCKLÄUFIGE ANZAHL AKTIVER SPIELER\*INNEN

Anzahl an Mädchenmannschaften hat sich seit 2010 etwa halbiert.

### SINKENDES ZUSCHAUER\*INNEN-INTERESSE

Zuschauer\*innenzahlen in der FLYERALARM Frauen-Bundesliga stagnieren (<1.000); bei Frauen-Länderspielen sind sie seit Jahren rückläufig.

### ZU WENIG FRAUEN IN VERANTWORTUNGS-VOLLEN POSITIONEN IM DFB

In den DFB-Gremien (<21%), DFB-Kommissionen (<15%) und in den Führungsebenen im Hauptamt (<21%) sind Frauen bisher unterrepräsentiert.

### ZU WENIG SICHTBARKEIT

Trotz Steigerung der Präsenz ist Frauenfußball in den Medien immer noch zu wenig präsent.

## POTENZIALE

### GROSSES INTERESSE

Interesse am Frauenfußball in Deutschland ist seit Jahren auf hohem Niveau. (> 18,4 Mio. Menschen in Deutschland ab 14 Jahren)

### FRAUEN UND VIELFALT

Die Themen Frauen und Vielfalt haben eine hohe gesellschaftliche Relevanz und werden zukünftig auch wirtschaftlich ein Erfolgsfaktor sein.

### AUFBRUCHSSTIMMUNG

Die Frauen-Euro wird neue Maßstäbe in der öffentlichen Wahrnehmung setzen. FIFA, UEFA und viele Nationalverbände investieren bereits stark in den Frauenfußball.

### WERTSCHÖPFUNGSFAKTOR

Interesse am Frauenfußball bietet enormes und schnelles Wachstumspotenzial und führt schlussendlich auch zu wirtschaftlichem Erfolg.

# KERN- THEMEN







ZIELE 2027

ZIELE 2027

**ZIELE 2027**

ZIELE 2027

ZIELE 2027

ZIELE 2027

ZIELE 2027



++

mehr

**ERFOLG**

---

Unsere **Nationalmannschaften**  
und die **Vereine** der  
**Frauen-Bundesliga** haben  
internationale **Titel gewonnen**.



+25%

mehr

**AKTIVE**

---

Die Anzahl von **aktiven**  
**Spielerinnen, Trainerinnen**  
und **Schiedsrichterinnen**  
hat sich um **25% erhöht**.



x 2

mehr

**SICHTBARKEIT**

---

Die **mediale Reichweite** des  
Frauenfußballs über alle  
Plattformen hinweg hat sich  
**verdoppelt**.



30%

min

**FRAUENANTEIL**

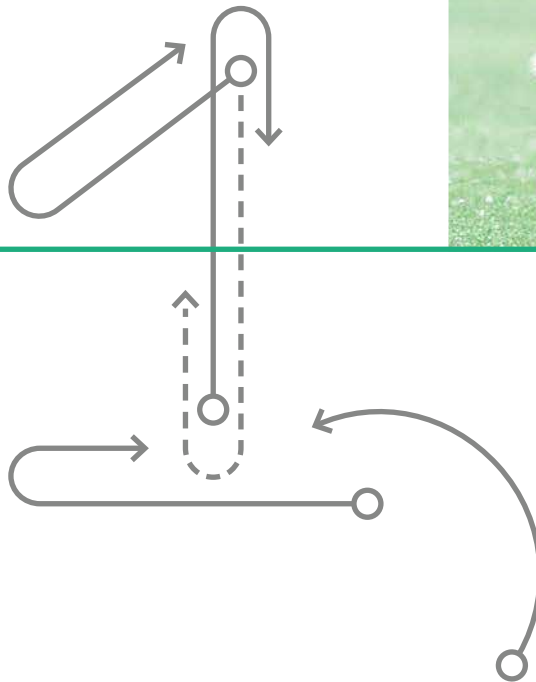
---

Der **Frauenanteil** in **Gremien**  
und **hauptamtlichen**  
**Führungsebenen** des DFB  
beträgt **mindestens 30%**.

► **DIE HÖCHSTE STRAHLKRAFT FÜR DEN FRAUENFUSSBALL. HABEN UNSERE NATIONALMANNSCHAFTEN, AUCH DESHALB WOLLEN WIR DEN DEUTSCHEN FRAUEN- UND MÄDCHENFUSSBALL ZURÜCK AN DIE WELTSPITZE BRINGEN. ►**

**OLIVER BIERHOFF**

Geschäftsführer Nationalmannschaften &  
Akademie DFB GmbH & Co KG







ZIEL 01 BIS 2027

**Unsere Nationalmannschaften und die Vereine der Frauen-Bundesliga haben internationale Titel gewonnen.**





## INTRO

Die Anzahl an Mädchenmannschaften und aktiven Spielerinnen geht in Deutschland seit einigen Jahren stetig zurück, gleichzeitig sehen wir uns im internationalen Vergleich einer immer stärker werdenden Konkurrenz ausgesetzt, der letzte Titel der Frauen-Nationalmannschaft liegt sechs Jahre zurück, andere Nationen sind in der Nachwuchsförderung an uns vorbeigezogen. Jetzt ist die Zeit zum Handeln, um den deutschen Frauen- und Mädchenfußball zurück in die Weltspitze zu bringen und dort dauerhaft zu etablieren.

Dafür arbeiten wir mit fast 50 Personen im Projekt Zukunft (weiblich) in fünf sportspezifischen Handlungsfeldern (Trainer\*innen, Wettbewerbe, Förderstrukturen, Nationalmannschaften, datengestützte Fußballentwicklung) an innovativen, nachhaltigen Lösungen rund um die Spielerin im Zentrum.

## STRATEGIEN

Die Spielerin in den Mittelpunkt stellen

Bessere Ausbildung und Entwicklung von Trainer\*innen sicherstellen

Alters- und leistungsgerechte Wettbewerbe, insb. im Jugendbereich gestalten

Optimierte Förderstrukturen und Sichtungsformate zur Ausschöpfung des Talentpools schaffen

Übergangsbereich zur Frauen-Nationalmannschaft stärken

## TAKTIK

### TRAINER\*INNEN

- Mehr Frauen für die Tätigkeit als Trainerin gewinnen (von der C-Lizenz bis zur UEFA Pro-Lizenz).
- Trainer\*innen von Frauen und Mädchen das richtige Wissen vermitteln, um diese optimal betreuen zu können (z. B. Gesundheit, Fitness, Strukturen etc.).

### WETTBEWERBE

- Gemeinsames Spielen von Jungen und Mädchen im Kinderfußball als Selbstverständlichkeit.
- Alters- und leistungsgerechte Wettbewerbsformate für Juniorinnen (insb. U17).
- Weitere Professionalisierung der Frauen-Bundesliga und der 2. Frauen-Bundesliga („Talente-Liga“).

### FÖRDERSTRUKTUREN

- Kein Talent bleibt unentdeckt.
- Flächendeckend gerechte Talentförderung (annähernd gleiche Chancen und gleicher Betreuungsschlüssel).
- Förderstrukturen sind bestmöglich aufeinander abgestimmt mit jeweils klarer Verantwortung.

### NATIONALMANNSCHAFTEN

- Nachhaltige und dauerhafte Begleitung unserer Nationalspielerinnen im Übergangsbereich.
- Sicherstellen einer konsistenten Entwicklung von Trainer\*innen und Erarbeitung und Umsetzung konsistenter sportfachlicher Grundsätze über alle weiblichen U-Nationalmannschaften hinweg.

### DATENGESTÜTZTE FUSSBALLENTWICKLUNG

- Erhebung von Spieldaten in Frauen-Nationalmannschaft, Frauen-U-Nationalmannschaften, FLYERALARM Frauen-Bundesliga, 2. Frauen-Bundesliga und DFB-Pokal Frauen.
- Berücksichtigung relevanter Daten und Use Cases für den Mädchen-/Frauenbereich in einer gesamtheitlichen Datenbank.

## AKTUELLE PROJEKTE & MASSNAHMEN

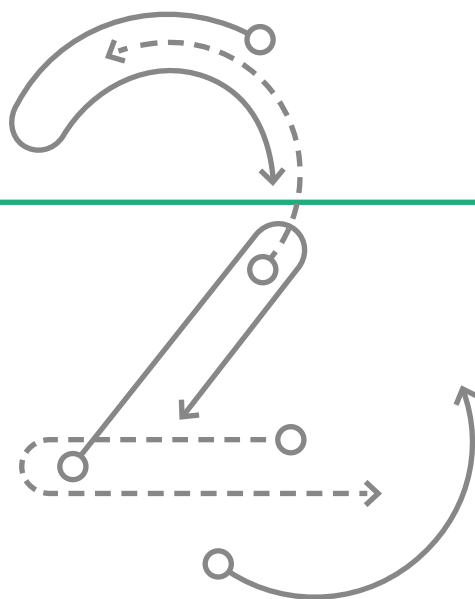
- Umfassende Analyse des Status quo in den Bereichen Trainer\*innen, Wettbewerbe, Förderstrukturen, Nationalmannschaften und datengestützte Fußballentwicklung
- Aufnahme von Inhalten in die neue Ausbildungstreppe, die spezifisch für Trainer\*innen von Mädchen und Frauen relevant sind (z. B. Zyklus, spezifische Verletzungen etc.).
- Eingliederung von Mädchen in Leistungszentren ermöglicht, ohne „Kaderplätze“ für Junioren zu belegen, somit mehr Chancen für Mädchen auf Einsatzzeiten auf adäquatem Niveau.
- Einführung einer/eines Trainerentwickler\*in für die weiblichen U-Nationalmannschaften.
- Erhebung von Spieldaten (Positionsdaten, Ereignisdaten, taktischer Kamerafeed) bei allen Spielen der Frauen-Nationalmannschaft und den weiblichen U-Nationalmannschaften sowie Start Pilotprojekt mit Track160 zur Erhebung von Spieldaten in der FLYERALARM Frauen-Bundesliga.





► **SPORT UND BESONDERS DIE WERTE, DIE DER FUSSBALL VERMITTELT, SIND DER KITT UNSERER GESELLSCHAFT. DESWEGEN IST ES SO WICHTIG, MEHR MÄDCHEN FÜR UNSEREN SPORT ZU BEGEISTERN UND IN DIE VEREINE ZU BRINGEN. ►**

**SABINE MAMMITZSCH**  
DFB-Vizepräsidentin für Frauen- und Mädchenfußball





ZIEL 02 BIS 2027

**Die Anzahl der aktiven Spielerinnen, Trainerinnen und Schiedsrichterinnen hat sich um 25 % erhöht.**





## INTRO

Gemeinsam mit den Landesverbänden und den Vereinen sollen wieder mehr Frauen und Mädchen für Fußball begeistert werden. Vor allem als aktive Spielerinnen, aber auch als Trainerinnen und Schiedsrichterinnen. So gilt es, die Fußballangebote weiterzuentwickeln und anzupassen, um allen fußballinteressierten Menschen eine aktive Teilhabe auf und neben dem Platz zu ermöglichen. U. a. über Pilotprojekte sollen neue Spiel- und Wettkampf Angebote getestet werden, die auf die geänderten Bedürfnisse der Spielerinnen eingehen und die Zielgruppe erreichen.

Viele Maßnahmen des DFB und der Landesverbände sind dabei für den gesamten Fußball ausgelegt und damit auch für Frauen und Mädchen (z. B. Zukunftsstrategie Amateurfußball/ Masterplan 2024).



## STATUS & ZIELE

### AKTIVE SPIELERINNEN

**147.861**

Saisonanfang 21/22

**+25%**

bis 2027

### GÜLTIGE TRAINERLIZENZEN

**3.299**

Saisonanfang 21/22

**+25%**

bis 2027

### AKTIVE SCHIEDSRICHTERINNEN

**1.545**

Saisonanfang 21/22

**+50%**

bis 2027

## STRATEGIE & TAKTIK

### STRATEGIEENTWICKLUNG IN DEN LANDESVERBÄNDEN

Verankerung von Frauen und Mädchen im Fußball in den Strategien der Landesverbände.

- „DFB-ASSIST“ (Pilotprojekte), d. h. Beratung und Unterstützung der Landesverbände durch den DFB bei der Entwicklung einer spezifischen Frauen- und Mädchenfußball-Strategie basierend auf den übergeordneten Zielen der DFB-Strategie Frauen im Fußball.

### STÄRKUNG DER VEREINE ALS WICHTIGSTE ORGANISATIONSEINHEIT: MEHR VEREINE MIT MEHREREN WEIBLICHEN MANNschaften

Das neue Selbstverständnis, nämlich Spielerinnen und Vereine in den Mittelpunkt zu stellen, wird durch das strukturierte Maßnahmenpaket des Masterplans 2024 sichtbar. Viele Maßnahmen sind dabei für den gesamten Fußball ausgelegt und damit auch für Frauen und Mädchen.

### MÄDCHEN MÖGLICHST FRÜH (U 5–U 10) FÜR DEN FUSSBALL GEWINNEN

Gewinnung der jüngsten Zielgruppe durch neue Spielformen, gezielte Ansprache und Überzeugung von Eltern.

- Nutzung der neuen Spielformen im Kinderfußball und Stärkung speziell von Mädchen: leichtere Einbindung in gemischte Teams, mehr Selbstverständlichkeit speziell bei Eltern und größere Chance auf Bildung von Mädchenteams ab der D-Jugend, da die Teams kleiner sind.

- Durchführung des UEFA PlayMakers-Projektes zur Gewinnung der wichtigen Zielgruppe von 5–8-jährigen Mädchen (Pilotprojekte).
- Durchführung des Tags des Mädchenfußballs mit Fokus auf junger Zielgruppe.
- Gezielte Ansprache und Überzeugung von Eltern.

### BEDARFSGERECHTE SPIEL- MÖGLICHKEITEN SCHAFFEN UND WETTBEWERBE STÄRKEN

Flexiblere Spielmöglichkeiten schaffen und Drop-out vermeiden.

- Gemischtes Spielen durchgängig in allen Spiel- und Altersklassen im Amateurbereich (U 19-Frauen in U 19-/U 17-Junioren-Mannschaften/Frauen in Männermannschaften), um weitere Spielmöglichkeiten zu schaffen und Drop-out zu verhindern.
- Landesverbände und Kreise nutzen die Flexibilisierungsmöglichkeiten (kleinere Mannschaftsgrößen etc.) innerhalb der DFB-Jugend-/Spielordnung, um ortsnahe Spielmöglichkeiten in allen Altersbereichen zu schaffen.

### QUALIFIZIERTE TRAINER\*INNEN FÜR WEIBLICHE MANNschaften, MEHR TRAINERINNEN INSGESAMT UND MEHR HERAUSRAGENDE TRAINERINNEN

Gute Trainer\*innen und gutes Training sind wichtige Bindungsfaktoren. Die Ausbildung von Trainer\*innen sichert den langfristigen Erfolg der Vereine und ist Basis für die Entwicklung der Spielerinnen.

- Sonderlehrgänge für Spielerinnen der FLYERALARM Frauen-Bundesliga und 2. Frauen-Bundesliga zum Erlangen der B-Lizenz (Projekt Zukunft weiblich).
- Befragung aller Trainerinnen mit C- und B-Lizenz u. a. zu Hürden in der Trainerinnen-Ausbildung (Projekt Zukunft weiblich).

### REPRÄSENTANZ UND SICHTBARKEIT VON FRAUEN UND MÄDCHEN IM FUSSBALL ERHÖHEN UND STRUKTUREN STÄRKEN

- Durchführung von Leadership-Programmen in den Landesverbänden: einjähriges Programm mit mind. drei Schulungsmodulen (z. B. Führung, Selbstmanagement, Kommunikation, Veränderungsmanagement) und optional Mentoring.

## AKTUELLE PROJEKTE & MASSNAHMEN

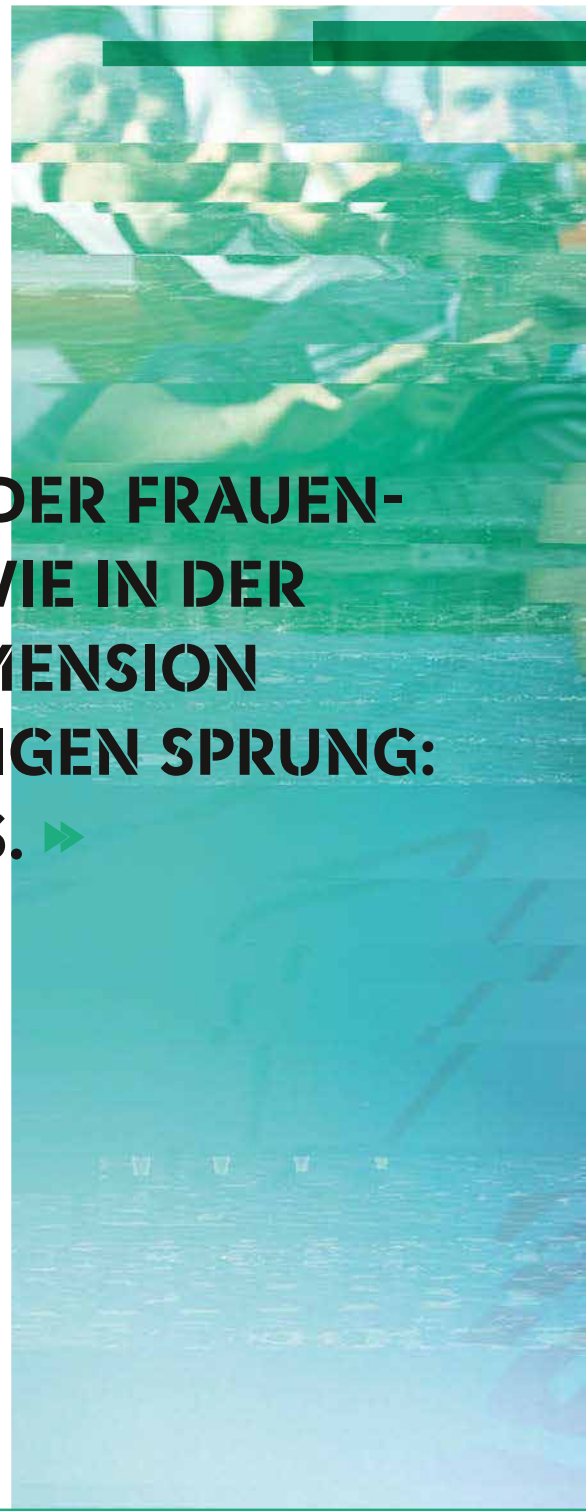
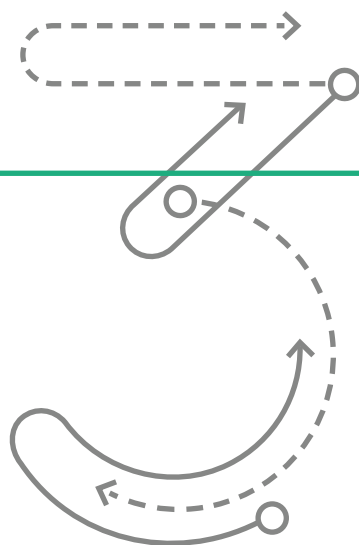
- Umfangreiche Datenanalyse (Studien, Megatrends und Daten aus dem DFBnet).
- Entwicklung strategischer Ziele für Frauen und Mädchen im Amateurfußball.
- Konzeption und Pilotierung des Projekts DFB-Assist in drei Landesverbänden.
- „Tag des Mädchenfußballs“ (Aktionstag zur Gewinnung von Mädchen für Vereine) in allen 21 Landesverbänden (bestehendes Programm).
- Unterstützung von Women oder Girls ONLY Lehrgängen der Landesverbände (Juniorcoach, C-/B-Lizenz).



► **SPORTLICH MACHT DER FRAUEN-  
FUSSBALL EBENSO WIE IN DER  
VERMARKTUNGSDIMENSION  
GERADE EINEN RIESIGEN SPRUNG:  
DAS BAUEN WIR AUS. ►**

**DR. HOLGER BLASK**

Geschäftsführer Marketing & Vertrieb DFB GmbH & Co KG





ZIEL 03 BIS 2027

**Die mediale Reichweite des  
Frauenfußballs hat sich über alle  
Plattformen hinweg verdoppelt.**





SICHTBARKEIT ►

SICHTBARKEIT ►

SICHTBARKEIT ►

SICHTBARKEIT ►

## INTRO

Die mediale Reichweite beginnt auf dem Platz. Nur wenn wir es schaffen, die Attraktivität der Spiele zu erhöhen und Frauenfußballspiele als Unterhaltungsveranstaltung so attraktiv zu machen, dass sie auch vor Ort die Stadien füllen, wird es gelingen, die mediale Reichweite nachhaltig zu steigern. Interesse am Frauenfußball bietet enormes und schnelles Wachstumspotenzial und führt schlussendlich auch zu einem wirtschaftlichen Erfolg.

## STATUS & ZIELE

### KUMULIERTE REICHWEITE (FNM, FFBL, DFB-POKAL)

**360** MIO.

Saison 2021/2022

**+100%**

bis 2027

### SOCIALMEDIA (FNM, FFBL)

**267** MIO.

Saison 2021/2022

**+100%**

bis 2027

### ZUSCHAUER\*INNEN DFB-POKAL-FINALE FRAUEN 2022

**17.531**

28.05.2022

**+100%**

bis 2027

## STRATEGIE & TAKTIK

### EIGENSTÄNDIGE VERMARKTUNG IN DER „PRODUKTWELT FRAUEN“

Vermarktung der Frauen-Nationalmannschaft, FLYERALARM Frauen-Bundesliga und DFB-Pokal Frauen in einer eigenen „Produktwelt Frauen“, um die besonderen Stärken und die gesellschaftliche Relevanz des Themas Frauen im Fußball auch wirtschaftlich erfolgreich zu nutzen.

### ATMOSPHERE SCHAFFEN UND STADIEN FÜLLEN

- Durchführung von Highlight-Spielen der Frauen-Nationalmannschaft, FLYERALARM Frauen-Bundesliga und DFB-Pokal Frauen und damit Erzeugung einer Sogwirkung im Hinblick auf die grundsätzliche Zuschauer\*innenentwicklung sowie Schaffung einer Basis für optimierte Vermarktung.
- Weiterer Ausbau und Etablierung des DFB-Pokalfinales Frauen zum „Leuchtturmevent“ im deutschen Frauensport (u. a. Verstärkung der Maßnahmen zur Ticketpromotion, Ausweitung Rahmenprogramm/Familien-Fan-Fest, Etablierung als Networking-Plattform). Zudem soll der gesamte Wettbewerb DFB-Pokal Frauen schon von der ersten Runde an bis hin zum Finale in Köln aufgewertet werden.
- Zentrale Umsetzung von Maßnahmen zur Zuschauer\*innen gewinnung für die FLYERALARM Frauen-Bundesliga (u. a. Ticketportal, Best Friends Day, Workshops).

### VERBESSERUNG DER QUALITÄT DES TV-PRODUKTS UND DER REICH- WEITE DER SPIELÜBERTRAGUNGEN

Erstmals eigenständige Ausschreibung der Medienrechte für die FLYERALARM Frauen-Bundesliga ab 2023/24, um ein Gesamtprodukt aus Live und Highlight-Übertragungen zu schaffen:

- Medienprodukte durch Optimierung der Produktionsstandards, unabhängige Signalproduktion (Produktivität beim DFB) sowie die Erhebung und Verwertung von Spieldaten auf ein neues Level heben.
- Möglichkeiten für die Vermarktung in internationalen Märkten schaffen.
- Neugestaltung Spielplan, um Alleinstellungsmerkmal für die FLYERALARM Frauen-Bundesliga zu schaffen, z. B. durch Montagsspiele.

### AUSBAU DIGITALER KANÄLE

- Aufbau einer digitalen Informationsplattform/eines Content-Hubs für „Frauen im Fußball“ auf dfb.de.
- Ausweitung der zielgruppenspezifischen Content-Produktion für die Social Media Channels für FLYERALARM Frauen-Bundesliga, Frauen-Nationalmannschaft sowie „Nicht ohne meine Mädels“ #nomm.
- Regelmäßig gezielte Platzierung von Inhalten aus der Produktwelt Frauen über den DFB TikTok Channel.
- Ausweitung Content-Produktion für DFB-Channels (TikTok, YouTube, Instagram, Facebook, Twitter) bei Turnieren: tägliche Produktionen (long und short form) inkl. Moderation und Studio zur Steigerung der Anzahl an Content-Pieces.
- Steigerung der Reichweite durch Partnerschaft mit OneFootball (Test zur WEURO).

### BEKANNTHEIT DER NATIONAL- SPIELERINNEN ERHÖHEN

- Launch der ersten Doku-Serie weltweit über eine Frauen-Nationalmannschaft zusammen mit Warner Bros.

### BÜNDELUNG KOMMUNIKATIONS- AKTIVITÄTEN FÜR PRODUKTWELT FRAUEN

- Bündelung Kommunikationsaktivitäten für Produktwelt Frauen durch Leadagentur Markenkommunikation, um die Reichweite, Wiedererkennung und Strahlkraft zu erhöhen.

## AKTUELLE PROJEKTE & MASSNAHMEN

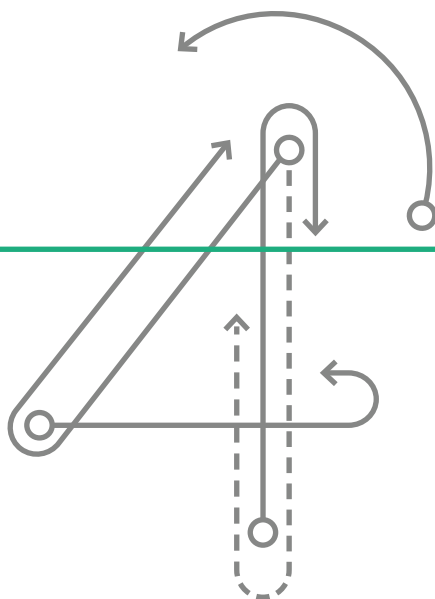
- Voll-Produktion aller Spiele der FLYERALARM Frauen-Bundesliga seit 2021/2022.
- Ausweitung der TV-Übertragungen der FLYERALARM Frauen-Bundesliga: Pro Spieltag ein Free-TV-Live-Spiel der auf Eurosport und Highlights in der ARD Sportschau/3 Programme.
- Übernahme einer aktiven Rolle in der internationalen TV-Rechte-Vermarktung, inklusive erster Abschlüsse in den USA und in Subsahara-Afrika.
- Ausweitung der TV-Übertragungen des DFB-Pokal Frauen: In der Saison 2021/2022 neben ARD auch Live-Spiele bei Sky. Ab 2022/2023 erster vom DFB-Pokal Männer unabhängiger nationaler TV-Vertrag.
- Produktion einer Dokumentation der Frauen-Nationalmannschaft mit Warner Bros.
- Intensivierung der Zusammenarbeit mit den Clubs der Frauen-Bundesligen durch Bildung und Etablierung von Arbeitsgruppen, (u. a. AG Pressesprecher\*innen, AG Marketing, AG Highlightspiele, AG DFL/DFB).



► **DER FRAUENANTEIL IM DFB-PRÄSIDIUM BETRÄGT 30 PROZENT. DAS IST EIN ERSTER SCHRITT, DEM WEITERE FOLGEN SOLLEN. WIR MÜSSEN DIVERSITÄT EINFORDERN UND VORLEBEN. ►**

**CÉLIA ŠAŠIĆ**

DFB-Vizepräsidentin für Gleichstellung und Diversität  
sowie ehemalige Nationalspielerin







**ZIEL 04 BIS 2027**

**Der Frauenanteil in Gremien und hauptamtlichen Führungsebenen des DFB beträgt mindestens 30%.**



FRAUEN ►

FRAUEN ►

FRAUEN ►

FRAUEN ►



## INTRO

Der DFB hat den Anspruch, ein Verband für ganz Fußballdeutschland zu sein. Daher ist die Förderung von Frauen wie auch von Diversität im Allgemeinen im Berufsfeld Fußball ebenso wie in den ehrenamtlichen Strukturen von zentraler Bedeutung. Angesichts der Globalisierung sowie der demografischen und gesellschaftlichen Entwicklungen sehen wir Vielfalt als ein unerlässliches Gut und einen zentralen Faktor, um erfolgreich zu sein.

## STATUS & ZIELE

### FRAUENANTEIL IN DFB-GREMIEN

**20,8 %**

Stand Mai 2022

▼  
**30 %**

bis 2027

### FRAUENANTEIL IN DFB-KOMMISSIONEN

**14,9 %**

Stand Mai 2022

▼  
**30 %**

bis 2027

### FRAUENANTEIL IM HAUPTAMT AUF ALLEN DFB-FÜHRUNGSEBENEN

Mitarbeiterinnen gesamt

**20,2 %**

Stand Mai 2022

▼  
**30 %**

bis 2027

## STRATEGIE & TAKTIK

### » SENSIBILISIERUNG FÜR VIELFALT ALS POTENTIAL

Die Vorteile von Vielfalt in allen ihren Facetten darstellen und Nutzer\*innen hervorheben. Für Unconscious Bias (unterbewusste Vorurteile) sensibilisieren.

- Informations- und Schulungsangebote für Mitarbeiter\*innen und Gremienmitglieder schaffen.

### » GEMEINSAME HALTUNG

Überzeugung und Eintreten für Diversität top-down vorleben, um DFB-Leitbild mit Leben zu füllen.

- DFB-Leitbild kommunizieren, Hilfestellungen dazu geben und einfordern.
- Diversitätssensible Wort- und Bildsprache in- und extern in allen Publikationen und der Kommunikation.

### » STRUKTURELLE ANPASSUNG

Strukturen analysieren, Daten erheben, strukturelle Barrieren/Diskriminierungen abbauen.

- Satzungsanpassung zur Umsetzung einer gendergerechten Sprache.
- Erarbeitung und Umsetzung einer Diversity und Inclusion Strategie für das DFB-Hauptamt (Pilotierung).
- Diversitätsbewusste Nachfolgeplanung und Gremienbesetzung (Ehren- und Hauptamt).

### » EMPOWERMENT

Sicheres Umfeld schaffen und unterrepräsentierte Gruppen fördern.

- Diskriminierung vorbeugen: Fokusgruppenworkshops für diverse Gruppen etablieren (u. a. Frauen im Fußball, kulturelle Vielfalt).
- Aktives und sichtbares Fördern von Karriere (u. a. Leadership Programme, Stipendien von DFB/DFL für zwei Teilnehmerinnen des Zertifikatsprogramms „Management im Profifußball“).
- Beteiligungsmöglichkeiten aufzeigen und Talente identifizieren (Ehrenamt).

### » SICHTBARMACHUNG

Vorbilder und Bezugspersonen schaffen und fördern.

- Storytelling-Diversität im DFB.
- Aufbau von Netzwerken z.B: DFB FEMALE BRILLIANCE.
- Employer Branding/Employer Marketing.

### » KULTUR VERÄNDERN UND VERANKERN

Mit Erfüllung der o.g. Punkte verändert sich die Kultur positiv, erhöht sich die Mitarbeiter\*innen- und Mitgliederbindung und stellt sich ein positives Image ein.

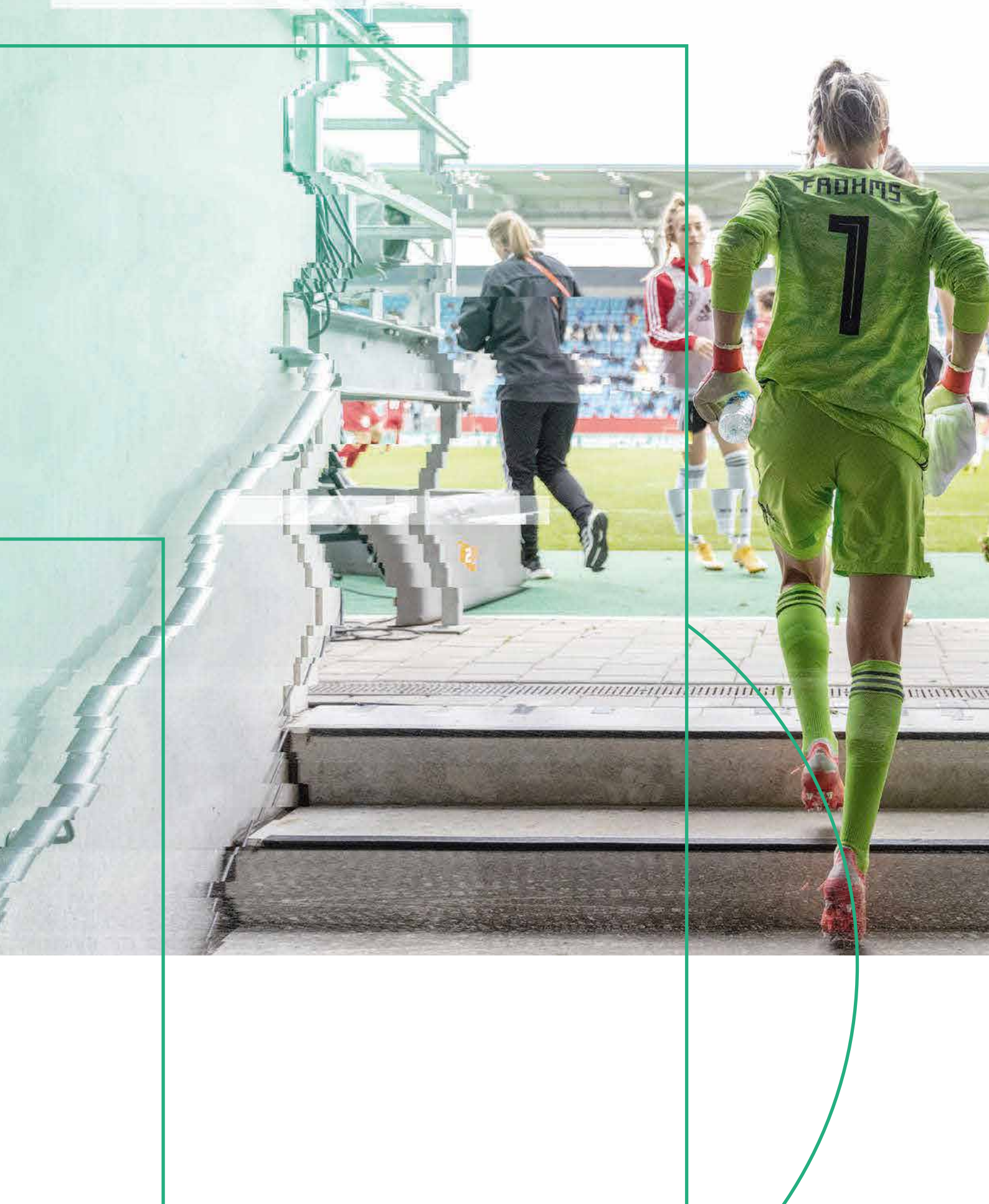
## AKTUELLE PROJEKTE & MASSNAHMEN

- Leadership-Programme für Frauen auf DFB-Ebene und in den Landesverbänden seit 2016.
- Know House Diversity für DFB-Mitarbeiter\*innen 2021.
- Gendergerechte Kommunikation (in Wort und Bild auf allen Kanälen) gefördert/DFB-interner Leitfaden für gendergerechte Sprache veröffentlicht im September 2020.
- Fachaustausch und Dialogveranstaltungen zu Frauen und Sexismus im Fußball.
- Identifizierung von Ehrenamts-Talenten über DFB-Maßnahmen (z. B. Fußballheld\*innen).
- Bundestagsbeschluss zur vielfältigen Besetzung von DFB-Ausschüssen.
- Bundestagsbeschluss zur Erarbeitung einer gendergerecht formulierten Satzung.





# AUSBLICK





**&**

# **FOKUS- PROJEKTE**

# PROFESSIONALISIERUNG FRAUEN-BUNDESLIGEN

Die FLYERALARM Frauen-Bundesliga ist als höchste Spielklasse eine der wichtigsten Säulen für die Gesamtentwicklung des Frauenfußballs in Deutschland. Mit dem Selbstverständnis, zu den besten Ligen der Welt zu gehören, stehen die fortlaufende Professionalisierung, die Steigerung der Sichtbarkeit und das Erreichen der optimalen Bedingungen für unsere Spielerinnen im Fokus. Die 2. Frauen-Bundesliga soll als starker Unterbau und Sprungbrett für Talente weiterentwickelt werden.



## 01. LEITPLANKEN ZUR STÄRKUNG DER FRAUEN-BUNDESLIGEN

Der DFB-Bundestag hat mit den „Leitplanken zur Stärkung der Frauen-Bundesligen“ im März 2022 einen wegweisenden Beschluss gefasst, der vor allem folgende Ziele verfolgt:

### ERHÖHTE WAHRNEHMUNG

durch höhere mediale Reichweiten und intensivierete Kommunikation/PR durch den DFB.

### FINANZIELLE STÄRKUNG

durch Verträge der Zentralvermarktung (TV, Sponsoren, Lizenzrechte).

### STÄRKUNG DER MARKE

Frauen-Bundesliga und 2. Frauen-Bundesliga durch gezielte Maßnahmen.

### PROFESSIONALISIERUNG DER SPIELKLASSEN

(z. B. Rahmenbedingungen, Zulassungsverfahren, gemeinsames Ticketportal, Forcierung Strategieprozess).

## MASSNAHMEN UND RESSOURCENBEREITSTELLUNG ZUR ZIELERREICHUNG

### MEDIENPRODUKTION

Sicherstellung der vollständigen Medienproduktion auf einem professionellen Qualitätsstandard als Grundlage für nat. und intern. Medienrechtevermarktung und somit größere Sichtbarkeit der Ligen sowie von Sponsoren und zugleich Basis höherer Medienerlöse, die an die Clubs ausgeschüttet werden können.

### SPIELDATENERHEBUNG

Erhebung von Spieldaten als Grundlage für sportliche Entwicklung, Medienproduktion und weitere Vermarktungschancen (z. B. Grafiksponsor).

### MEDIA DAY

Dauerhafte Etablierung des Media Day und damit Erhöhung der Sichtbarkeit durch die Produktion zielgruppenspezifischer Inhalte durch Partner und DFB.

### TICKETPORTAL

Finanzierung von Maßnahmen zur Steigerung der Zuschauer\*innen-zahlen in den Stadien und zum weiteren Aufbau der Marke.

### ELEKTRONISCHES ZULASSUNGSVERFAHREN

Professionalisierung der Spielklasse durch die Ausweitung des elektronischen Zulassungsverfahrens.

### AGENTUREINBINDUNG

Prüfung der Einbindung externer Fachexpertise zur zielgerichteteren Ausrichtung der Marke Frauen-Bundesliga.

### PERSONAL

Schnellere Umsetzung der identifizierten Handlungsfelder durch Bereitstellung zusätzlicher Personalressourcen in der DFB GmbH & Co. KG bzw. im DFB e.V. für die Bereiche Marketing & Vertrieb, Spielbetrieb und Kommunikation.





## 02. DUALE KARRIERE

Mit dem Projekt „Duale Karriere“ soll den Spielerinnen der Frauen-Bundesligen die optimale Vereinbarkeit von Leistungssport und persönlicher und beruflicher Entwicklung ermöglicht werden. Gleichzeitig soll damit der Grundstein gelegt werden, diese Spielerinnen langfristig im Fußball zu halten.

### KONKRETE MASSNAHMEN

- **Vergabe von Vollzeitstipendien** für Bachelorstudiengänge für Spielerinnen der FLYERALARM Frauen-Bundesliga (Fernstudium).
- **Weiterbildungsangebote** zum Thema „Mentale Stärke durch Sportpsychologie“.
- **Sonderlehrgang B+-Lizenz** für Spielerinnen der FLYERALARM Frauen-Bundesliga.
- **Ausbau Unternehmensnetzwerke** u. a. mit DFB-Partnern.

## 03. KOOPERATION DFL/DFB

Im Ergebnisbericht der „Taskforce Zukunft Profifußball“ der DFL (Februar 2021) wurde als eine Handlungsempfehlung die Förderung des Frauenfußballs und insb. der Professionalisierung der Frauen-Bundesligen definiert.

In einer gemeinsamen Arbeitsgruppe mit DFL-, DFB- und Club-Vertreter\*innen der Frauen-Bundesligen wurde ein Maßnahmenpaket erarbeitet, das u. a. zahlreiche gemeinsame Kommunikationsmaßnahmen und die Durchführung und Veröffentlichung einer gemeinsamen Studie zum „Stellenwert des Frauenfußballs“ beinhaltet (Start Saison 2022/23).

**WIR WOLLEN IN DER GESAMTAUSRICHTUNG UNSERER FRAUEN-BUNDESLIGEN NOCH ENGER ZUSAMMENRÜCKEN UND SYNERGETISCHE STRATEGIEN ENTWICKELN, UM DEN QUALITÄTSSTATUS UNSERER PROFILIGA AUSZUBAUEN. GELINGEN SOLL DAS IM ZUSAMMENSPIEL MIT DEM DFB UND DER DFL, MIT WACHSENDER FINANZIELLER AUSSTATTUNG DER FRAUENBE- REICHE DER LIGAKLUBS, AUSGEREIFTER STRUKTUREN, UMFASSENDE MEDIALER SICHT- BARKEIT UND NACHHALTIGER MARKENBILDUNG.**

### SIEGFRIED DIETRICH

Vorsitzender DFB-Ausschuss Frauen-Bundesligen und  
Generalbevollmächtigter der Eintracht Frankfurt Fußball AG

# WM-BEWERBUNG 2027

Gemeinsam mit dem RBFA (Belgien) und dem KNVB (Niederlande) bewirbt sich der DFB um die Austragung der FIFA Frauen-WM 2027 und hat dies in einem Memorandum of Undertaking dokumentiert.

Unter dem Slogan „Breaking New Ground“ soll die gemeinsame Bewerbung aus dem Herzen Europas die Beziehungen zwischen den drei Verbänden stärken und ein Zeichen der Gemeinschaft senden. Das vorrangige Ziel der Bewerbung ist, das Frauenfußball-Wachstum in den Ausrichterländern und weltweit voranzubringen. Vor allem in Deutschland soll dieses Mega-Event die Begeisterung für Frauenfußball nachhaltig steigern – in der Breite, in der Spitze und nicht zuletzt bei den Zuschauer\*innen.

Auch bei Trainerinnen und Schiedsrichterinnen wird die Veranstaltung für positive Impulse sorgen.

Die WM 2011 im eigenen Land hat bereits gezeigt, wie viel Euphorie durch eine derartige Veranstaltung entstehen kann. Diese Euphorie soll nicht nur in den Austragungsstädten in NRW entfacht werden, sondern im gesamten Land für neuen Schwung bei der Weiterentwicklung des Frauenfußballs sorgen.

## DIE ZWEI GRUNDPFEILER DER BEWERBUNG

### GOING ABOVE FOR THE WOMAN'S WORLD CUP

Die FIFA Frauen-Weltmeisterschaft entwickelt sich ständig weiter.

Bei dieser erst zehnten Auflage werden wir ein Weltklasse-Turnier ausrichten, das die Erwartungen übertrifft und dem Frauenfußball neue Impulse verleiht.

### GOING BEYOND FOR WOMEN'S FOOTBALL

Unsere Stärke liegt in unserem Zusammenhalt. Wir sind davon überzeugt, dass wir über unsere Grenzen hinausgehen und die FIFA Frauen-Weltmeisterschaft nutzen müssen, um das Wachstum des Frauenfußballs in allen 211 FIFA-Mitgliedsverbänden zu fördern, damit er sich nachhaltig weiterentwickeln kann.



Weitere Infos zur WM-Bewerbung 2027 unter  
[www.bng2027.com](http://www.bng2027.com)

**B**REAKING  
**27**  
**G**NEW  
**N**  
**ROUND**



**WIR GLAUBEN, DASS UNSERE ZENTRALE LAGE IN EUROPA UND DIE KURZEN WEGE ZWISCHEN DEN SPIELORTEN EINE BESONDERE UND ZEITGEMÄSSE WM ERMÖGLICHEN WÜRDEN. EINE SOLCHE WM IST EINE RIESEN-CHANCE UM BEGEISTERUNG BEI ALLEN FRAUEN UND MÄDCHEN AUSZULÖSEN UND SIE DAMIT HOFFENTLICH AUCH FÜR DIE FUSSBALLFAMILIE ZU GEWINNEN.**

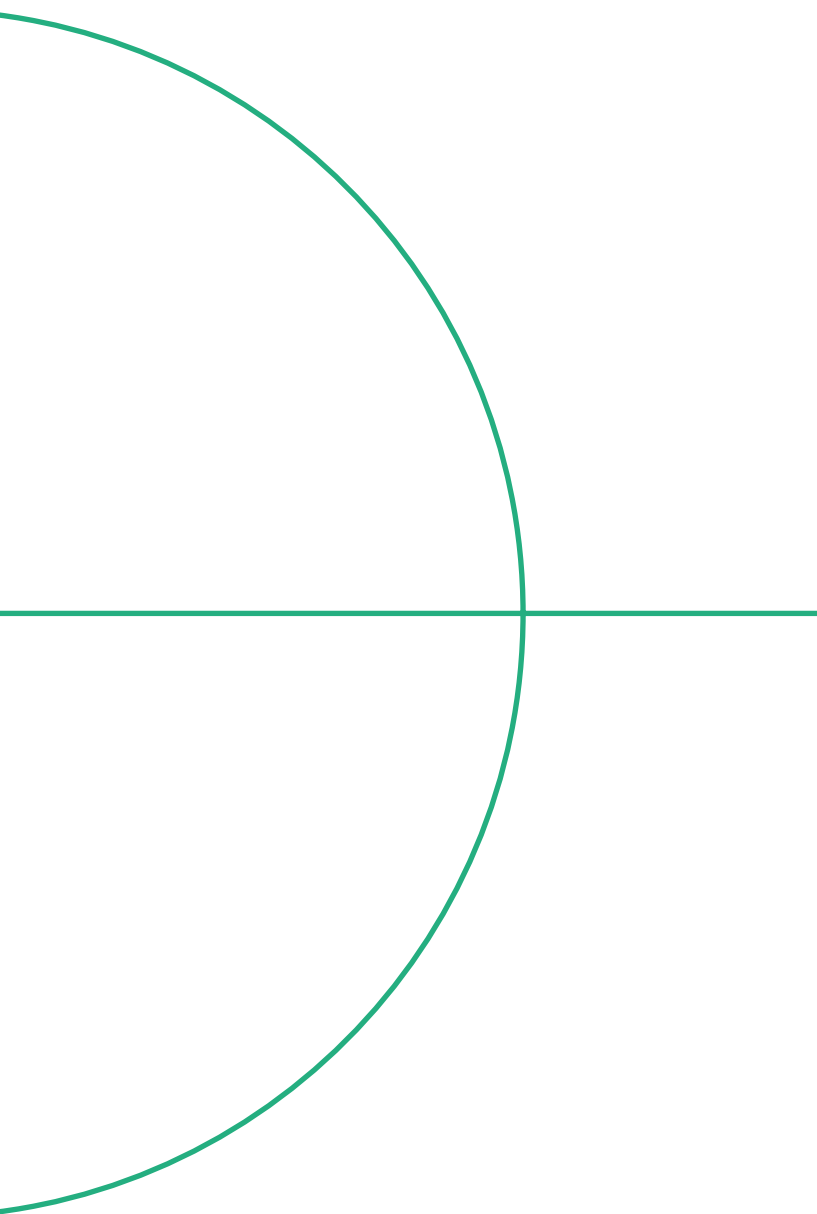


**HEIKE ULLRICH**  
DFB-Generalsekretärin









## IMPRESSUM

**Herausgeber:** Deutscher Fußball-Bund, Kennedyallee 274, 60528 Frankfurt am Main, Tel.: 069/6788-0, E-Mail: ff27@dfb.de, [www.dfb.de/frauen-im-fussball/ff27](http://www.dfb.de/frauen-im-fussball/ff27), **Verantwortlich:** Steffen Simon (DFB-Direktor Öffentlichkeit und Fans), Doris Fitschen (DFB-Gesamtkoordinatorin Frauen im Fußball), **Bildnachweis:** DFB, Getty Images, picture alliance / Xinhua News Agency  
**Grafische Konzeption, Technische Gesamtherstellung:** Strichpunkt GmbH, Stuttgart/Berlin, [strichpunkt-design.de](http://strichpunkt-design.de),  
**Druckpartner:** FLYERALARM GmbH